

2022年5月20日

各位

会社名 日本国土開発株式会社  
代表者名 代表取締役社長 朝倉 健夫  
(コード番号：1887 東証プライム)  
問合せ先 取締役管理本部長 曾根 一郎  
(TEL. 03-3403-3311)

## 組織改編ならびに役員人事に関するお知らせ

当社は、2022年5月20日開催の取締役会におきまして、下記のとおり組織改編ならびに役員人事を決議いたしましたのでお知らせいたします。

### 記

#### 1. 組織の改編 (2022年6月1日付)

##### (1) 改編の目的

長期ビジョンの達成に向け、DX戦略の推進、グループ全体での受注拡大を企図した営業体制の再構築等を目的に組織改編を行うものであります。

##### (2) 改編の概要

###### ① 戦略本部及び管理本部における組織の改編

- ・ 戦略本部直下の構造改革室は、「DX推進室」に改称する。
- ・ 管理本部総務人事部配下の法務・審査グループを「法務部」に昇格する。

###### ② 事業部門における組織の改編

###### ○土木事業本部

- ・ 土木統括部を「土木部」に改称する。
- ・ 営業統括部、グループ統括部は、機能を一部土木事業本部に移管のうえ廃止する。
- ・ 開発・環境営業部を「民間第一営業部」、自然エネルギー営業部を「民間第二営業部」に改称する。
- ・ 電力営業部を「営業部」に統合する。
- ・ 地域プロジェクト部は、機能を一部各地域における土木営業部に移管のうえ廃止する。

###### ○建築事業本部

- ・ 「大型現場統括事業部」を新設する。
- ・ 営業部を「営業統括部」に改称のうえ事業部と併設し、配下に「営業第一部」を新設する。また、特定戦略営業部を「営業第二部」に改称のうえ営業統括部の配下に移管する。
- ・ 「購買部」「見積部」を新設のうえ、購買・見積部の機能を各々移管する。
- ・ 「設計管理部」を新設し、リモデル部は、設計管理部配下に統合する。

###### ○事業統括部

- ・ 戦略本部直下の戦略部に統合する。

## 2. 役員人事

### 〔執行役員 新任〕 (2022年6月1日付)

氏名 (ふりがな)	新役職名
大友 峰春 (おおとも みねはる)	執行役員 土木事業本部長
田仲 敏征 (たなか としゆき)	執行役員 管理本部 副本部長 兼 法務部長

### 〔執行役員 昇任〕 (2022年6月1日付)

氏名 (ふりがな)	新役職名	旧役職名
小高 友久 (おだか ともひさ)	専務執行役員 関連事業本部長	常務執行役員 関連事業本部長

### 〔執行役員 異動〕 (2022年6月1日付)

氏名 (ふりがな)	新役職名	旧役職名
曾根 一郎 (そね いちろう)	取締役 副社長執行役員 COO 兼 管理本部長 CFO	取締役 副社長執行役員 管理本部長
望月 尚幸 (もちづき なおゆき)	取締役 副社長執行役員 建築事業本部長 兼 安全品質環境本部管掌	取締役 副社長執行役員 事業部門統括 COO 兼 建築事業本部長 ※土木、建築、関連の三事業本部 および安全品質環境本部を統括
井上 智 (いのうえ さとし)	専務執行役員 安全品質環境本部長	専務執行役員 安全品質環境本部長 兼 事業統括営業担当
関 茂樹 (せき しげき)	常務執行役員 土木事業本部 副本部長 (海外工事担当)	常務執行役員 戦略本部 海外事業担当 兼 土木事業本部 副本部長 兼 海外工事部長
中小路 俊幸 (なかこうじ としゆき)	執行役員 建築事業本部 副本部長 (設計・設備担当)	執行役員 建築事業本部 副本部長 兼 設計部長

守屋 乾司 (もりや けんじ)	執行役員 建築事業本部 (リモデル担当) 兼 コクドビルエース出向	執行役員 建築事業本部 副本部長 兼 設備部長 兼 リモデル部長
小島 伸介 (こじま しんすけ)	執行役員 土木事業本部 (グループ事業担当)	執行役員 土木事業本部長
大庭 薫雄 (おおば くにお)	執行役員 建築事業本部 営業統括部長 兼 東京支店長	執行役員 建築事業本部 営業部長 兼 東京支店長
富樫 信英 (とがし のぶひで)	執行役員 土木事業本部 副本部長 (土木部・地域土木部・管理部担当)	執行役員 土木事業本部 副本部長 兼 土木統括部長

〔執行役員 退任〕 (2022年5月31日付)

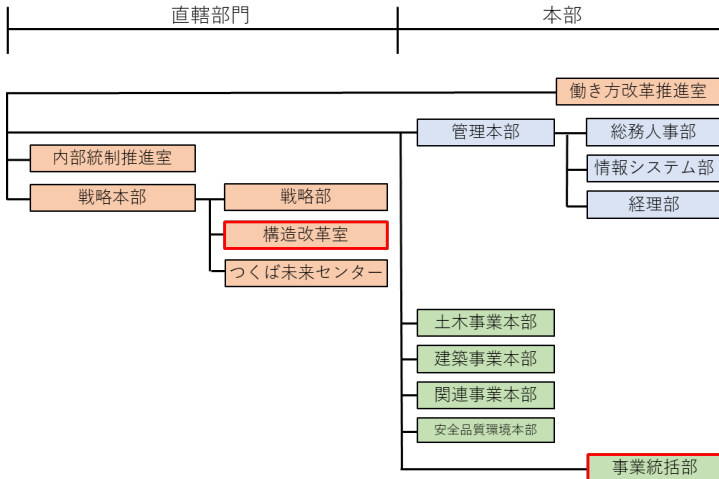
山本 喜裕 (やまもと よしひろ)	専務執行役員 土木事業本部 グループ事業担当 (国土開発工業兼務)
草野 正明 (くさの まさあき)	専務執行役員 戦略本部 副本部長 CTO
西川 哲夫 (にしかわ てつお)	専務執行役員 戦略本部 副本部長 CFO 兼 内部統制推進室長
川島 茂樹 (かわしま しげき)	常務執行役員 土木事業本部 技術担当
田村 彰教 (たむら あきのり)	執行役員 戦略本部 つくば未来センター長
鮫島 正夫 (さめじま まさお)	執行役員 建築事業本部 副本部長 兼 大阪支店長

尚、2022年6月1日付で山本喜裕・草野正明・田村彰教はエグゼクティブ・プロフェッショナルへ移行を予定しています。

以上

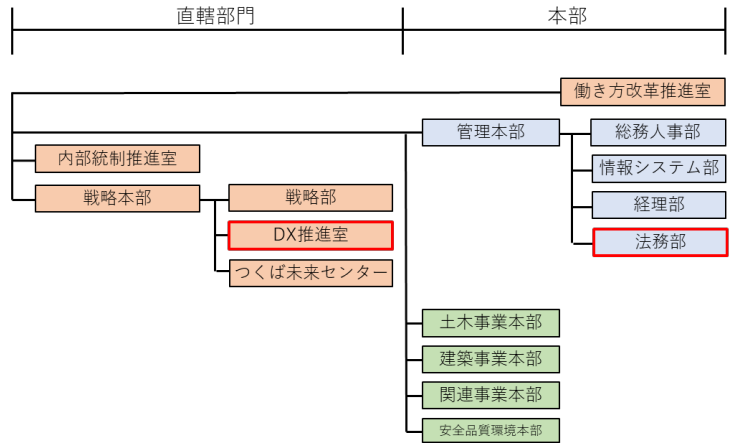
組織図 (2022年6月1日付)

<旧組織>

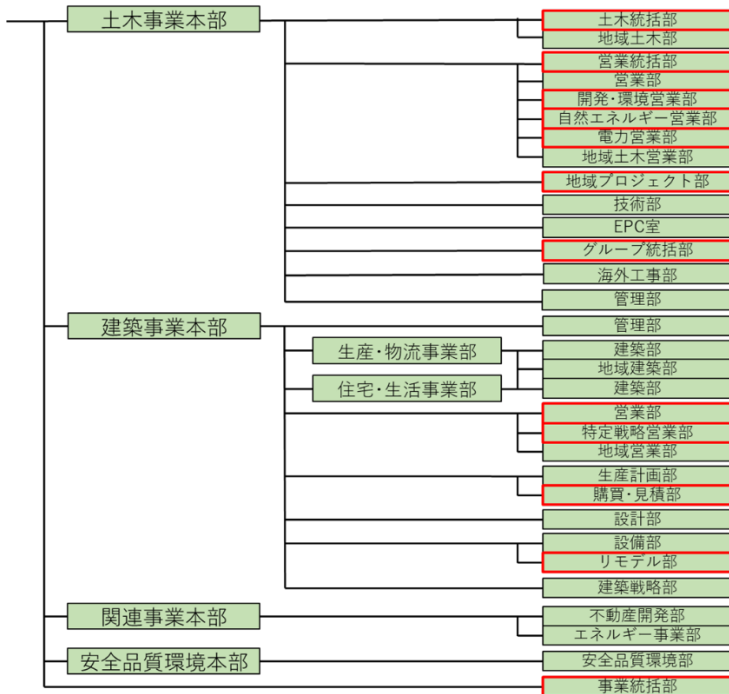


<新組織>

※赤枠が変更箇所



<旧組織>



<新組織>

※赤枠が変更箇所

